

JOMSI
SEATING FOR BIG EVENTS

JOMSI



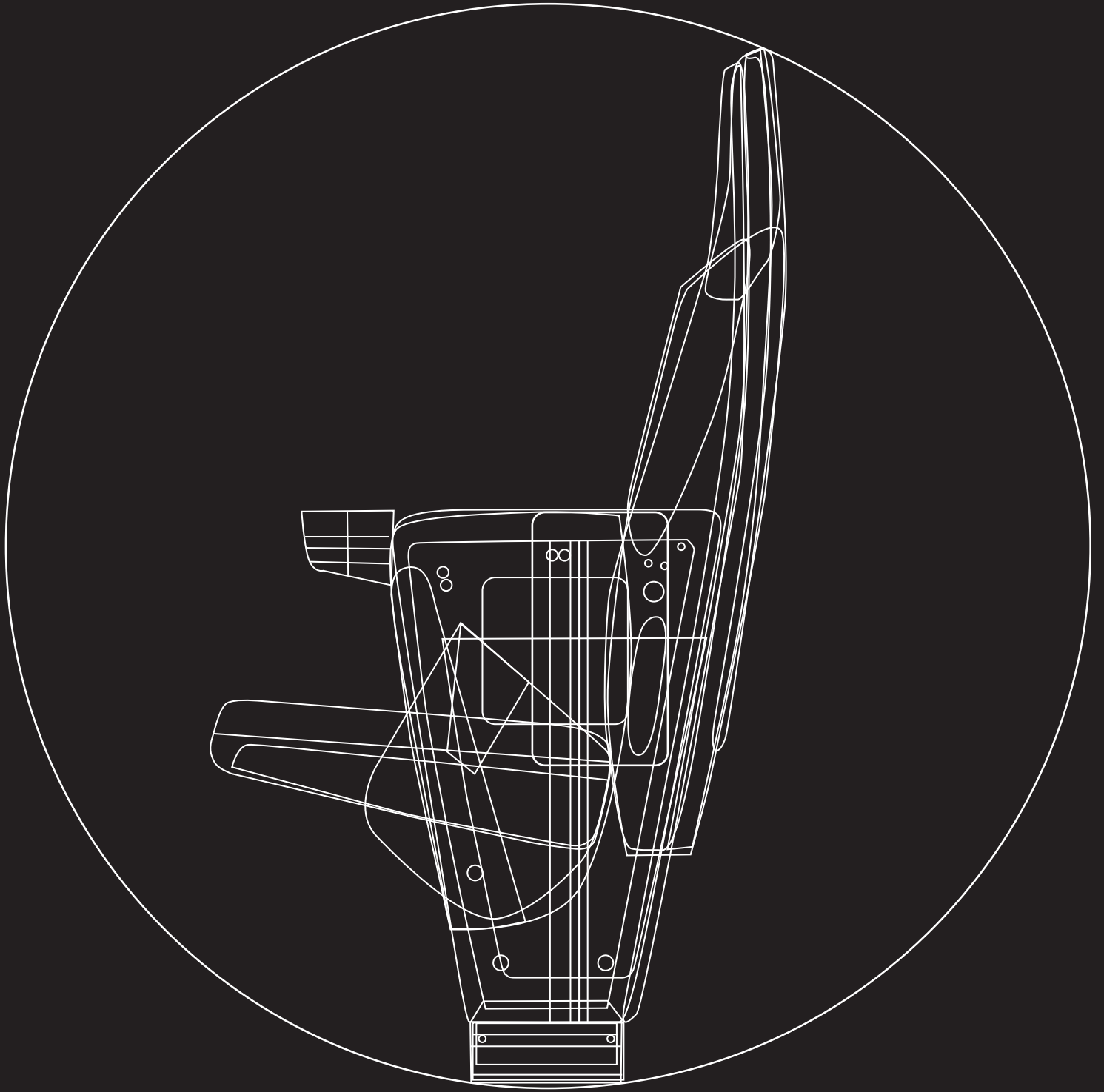
plastica
seconda vita
MIX ECO



LEONARDO

GOLD

DESIGN BY *pininfarina*



LEONARDO

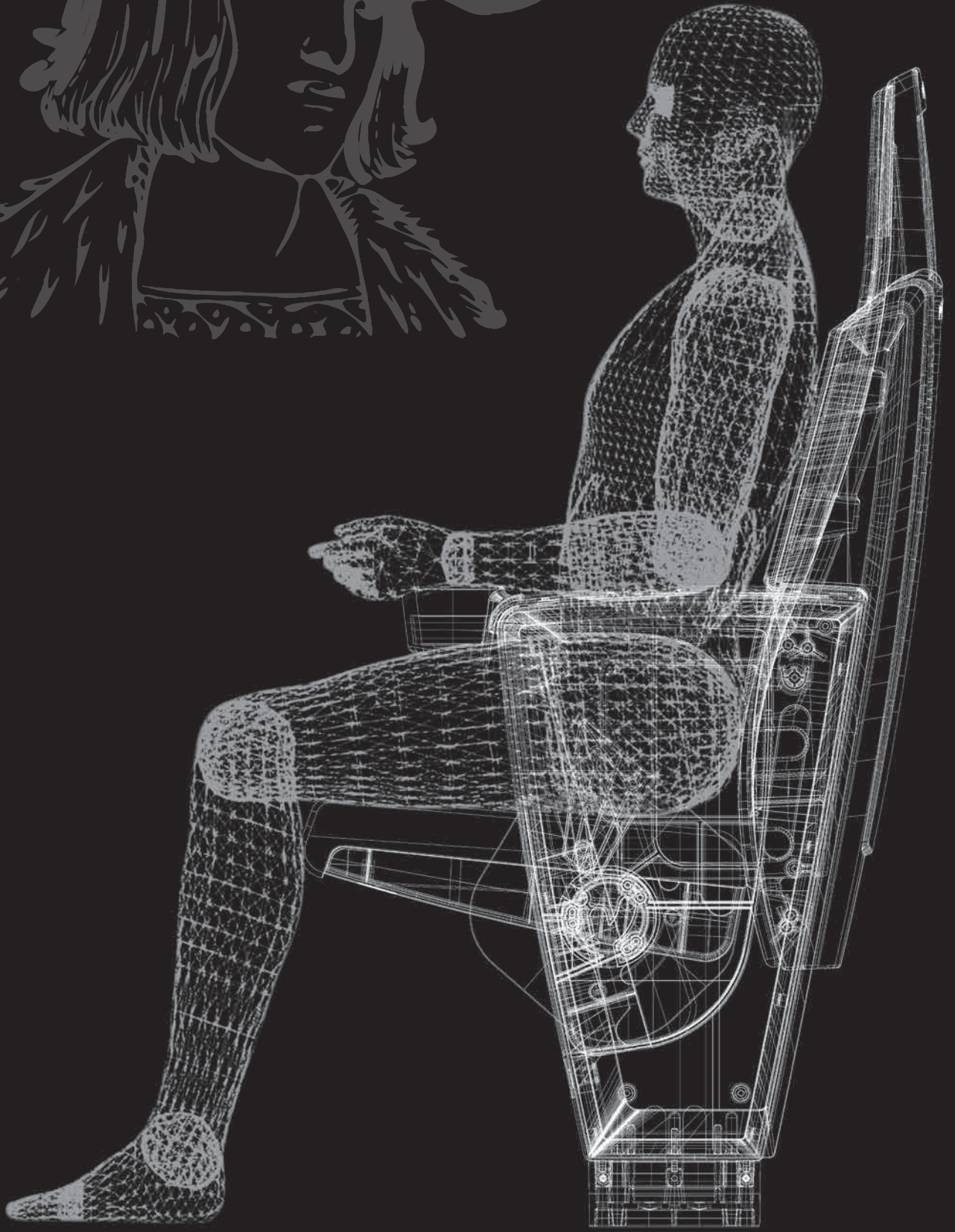
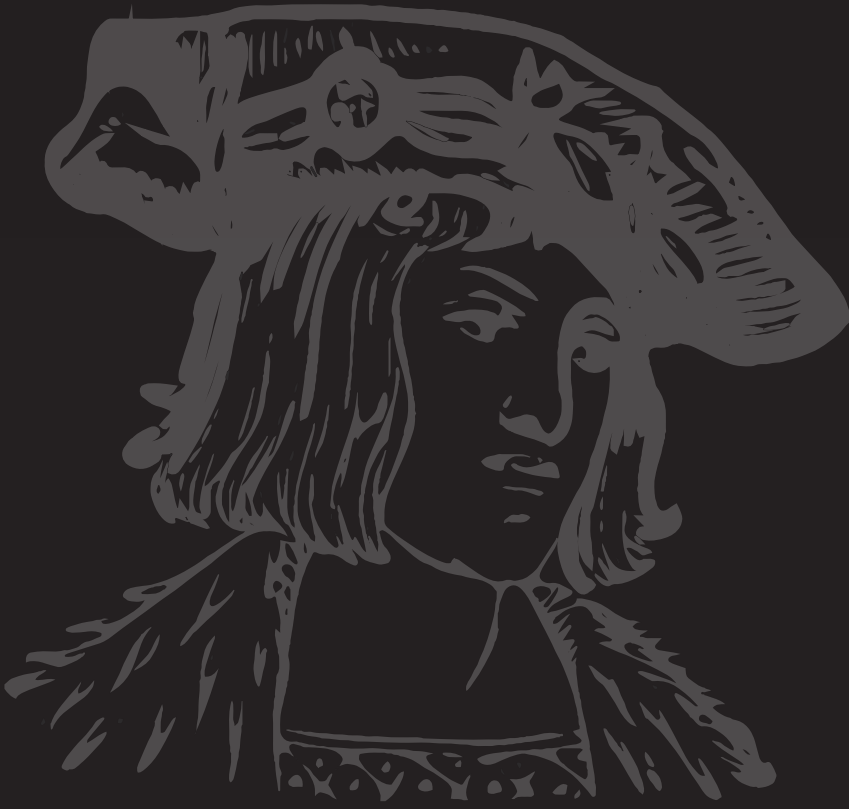
GOLD

DESIGN BY

pininfarina

A NEW CONCEPT
OF
COMFORT
AND LUXURY

pininfarina



VVIP



LEONARDO

GOLD

DESIGN BY

pininfarina

Mohammed Bin Zayed Stadium Abu Dhabi, Emirati Arabi Uniti



LEONARDO

GOLD

DESIGN BY *pininfarina*

Mohammed Bin Zayed Stadium Abu Dhabi, Emirati Arabi Uniti

فخر أبو ظبي
PRIDE OF ABU DHABI



LEONARDO

GOLD

DESIGN BY *pininfarina*

Mohammed Bin Zayed Stadium Abu Dhabi, Emirati Arabi Uniti



LEONARDO
GOLD

DESIGN BY *pininfarina*

Stadio E. Tardini, Parma - Italia



LEONARDO
GOLD

DESIGN BY *pininfarina*



Stadio E. Tardini, Parma - Italia



LEONARDO
GOLD

DESIGN BY *pininfarina*

Impianto sportivo di Romentino Novara - Italia



LEONARDO
GOLD

DESIGN BY *pininfarina*

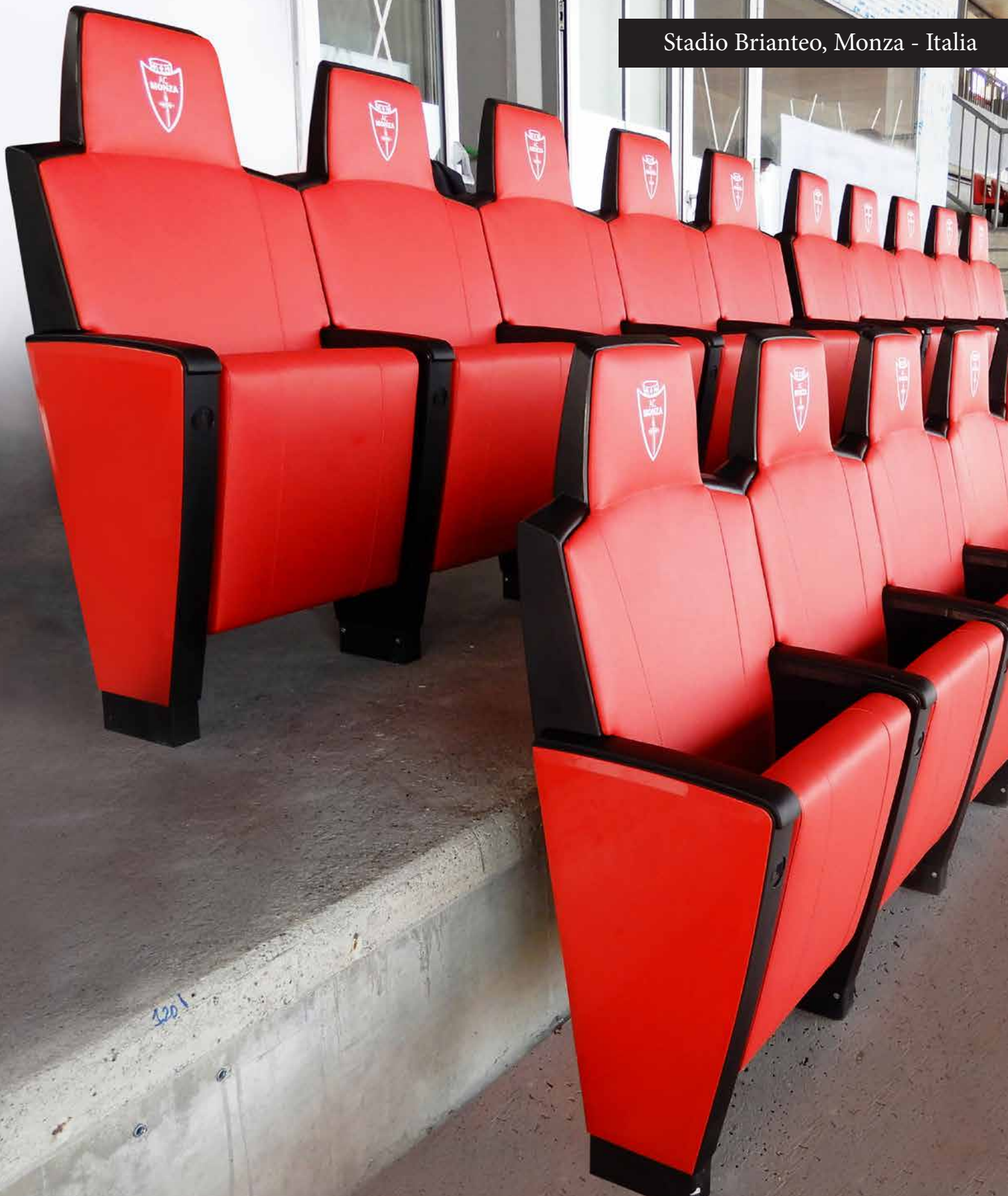
Stadio Brianteo, Monza - Italia



LEONARDO
GOLD

DESIGN BY *pininfarina*

Stadio Brianteo, Monza - Italia

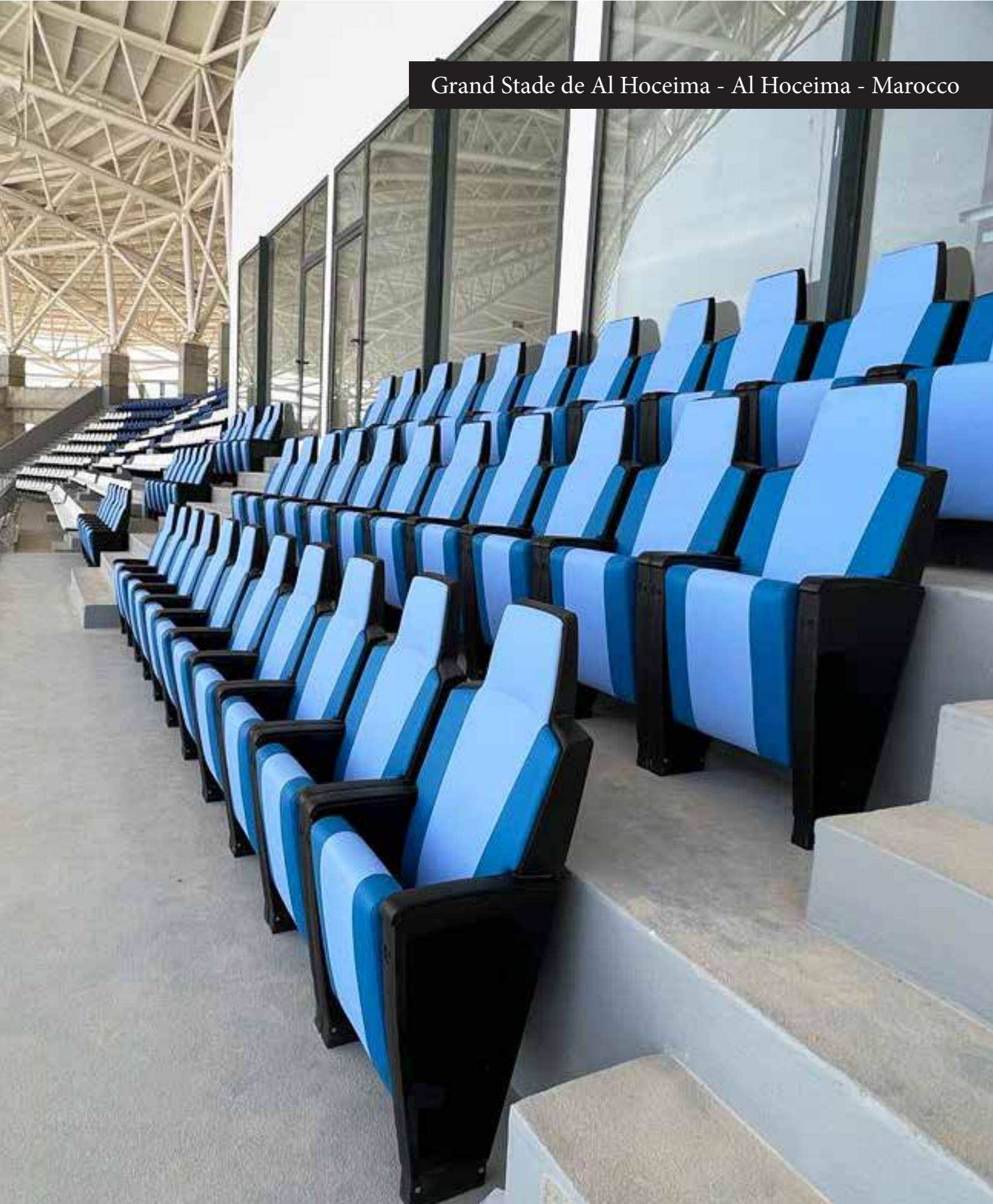


LEONARDO

GOLD

DESIGN BY *pininfarina*

Grand Stade de Al Hoceima - Al Hoceima - Marocco



LEONARDO
GOLD

DESIGN BY *pininfarina*

Stadio del Conero, Ancona - Italia



LEONARDO
GOLD

DESIGN BY *pininfarina*

Stadio di Vimercate - Monza MB - Italia



LEONARDO
GOLD

DESIGN BY *pininfarina*

Francisc Von Neuman Stadium – Arad, Romania



LEONARDO
GOLD

DESIGN BY *pininfarina*

DESCRIZIONE TECNICA

LEONARDO

GOLD

Dalla collaborazione tra Pininfarina e OMSI nasce una nuova poltrona dalle linee moderne ed eleganti, il connubio perfetto tra comfort e lusso e il massimo livello di qualità e robustezza.

Un design italiano unico che nasce dall'estesa esperienza di Pininfarina nel settore automobilistico, da sempre attenta al comfort del passeggero, qui tradotto in una poltrona caratterizzata dalla fiancata completamente chiusa che maschera gli elementi strutturali, fondendo stile e funzionalità grazie alla ricerca di materiali altamente performanti anche in condizioni atmosferiche sfavorevoli e di forte umidità.

Una poltrona che si prende cura del benessere degli spettatori, garantendo la massima sicurezza anche grazie all'utilizzo di materiali ignifughi, e capace di riportare le famiglie negli stadi permettendo di vivere a pieno grandi emozioni.

Caratterizzate da curve accoglienti e armoniose, ispirate alle linee che hanno contraddistinto le più esclusive automobili di lusso, le poltrone LEONARDO sono ideali per essere collocate nelle zone più prestigiose di un impianto sportivo e nelle sale conferenza.

Un fil rouge che accompagna ed arreda un intero stadio dalla zona General Public, all'Hospitality, Vip, VVIP Press, Media, spogliatoi e panchine dei giocatori.

Interamente prodotta in Italia e particolarmente attenta all'ambiente, essendo riciclabile al 100% e sfruttando l'utilizzo di materiali riciclati, la poltrona LEONARDO è conforme alle disposizioni FIFA / UEFA / FIBA, rispondente alle normative Europee UNI EN 13200 1-4; testata secondo la normativa Europea UNI EN 12727:2017.

La struttura portante, il fianco e il supporto del sedile sono prodotti con tecnologia ad iniezione utilizzando poliammide riciclato e caricato con fibra di vetro, il supporto schienale è prodotto con tecnologia rotazionale utilizzando polipropilene copolimero derivato da rifiuti da raccolta differenziata e/o industriale, ignifugo, classe di reazione al fuoco 1 ed additivati nella massa con sostanza resistente ai raggi UV; i braccioli integrati nel fianco sono rivestiti in poliuretano espanso, possibilità braccioli con porta bicchiere integrato o con tavoletta scrittoio.

Il ribaltamento del sedile avviene per gravità, tramite un contrappeso non visibile e non accessibile poiché situato in un apposito comparto chiuso, è dotato di rallentatori di arresto per accompagnarne la chiusura.

Possibilità di avere il "fine fila" in poliuretano rigido laccato oppure in ABS prodotto con tecnologia ad iniezione.

Le poltrone LEONARDO sono altamente personalizzabili: il rivestimento può essere realizzato in tessuto, velluto, pelle o ecopelle; permette la scelta tra una vasta gamma di colori, combinazioni e finiture attraverso loghi o scritte ricamate; consente di personalizzare il prodotto selezionando una differente combinazione di optional.

Il fissaggio della poltrona è previsto direttamente sulla pedata del gradone in 4 punti a mezzo di tasselli ad espansione, che assicurano un'estrema tenuta anti-vandalo, la poltrona è completamente smontabile in ogni sua parte e nessuna vite di assemblaggio rimane visibile.

OPTIONAL:

- Poggiatesta con monitor da 10 pollici
- USB
- Sedile e schienale riscaldato
- Portabicchiere
- Tavoletta/scrittoio
- Tavoletta con monitor
- Sedile fisso
- Sottosedile tappezzato in tinta
- Qr-code

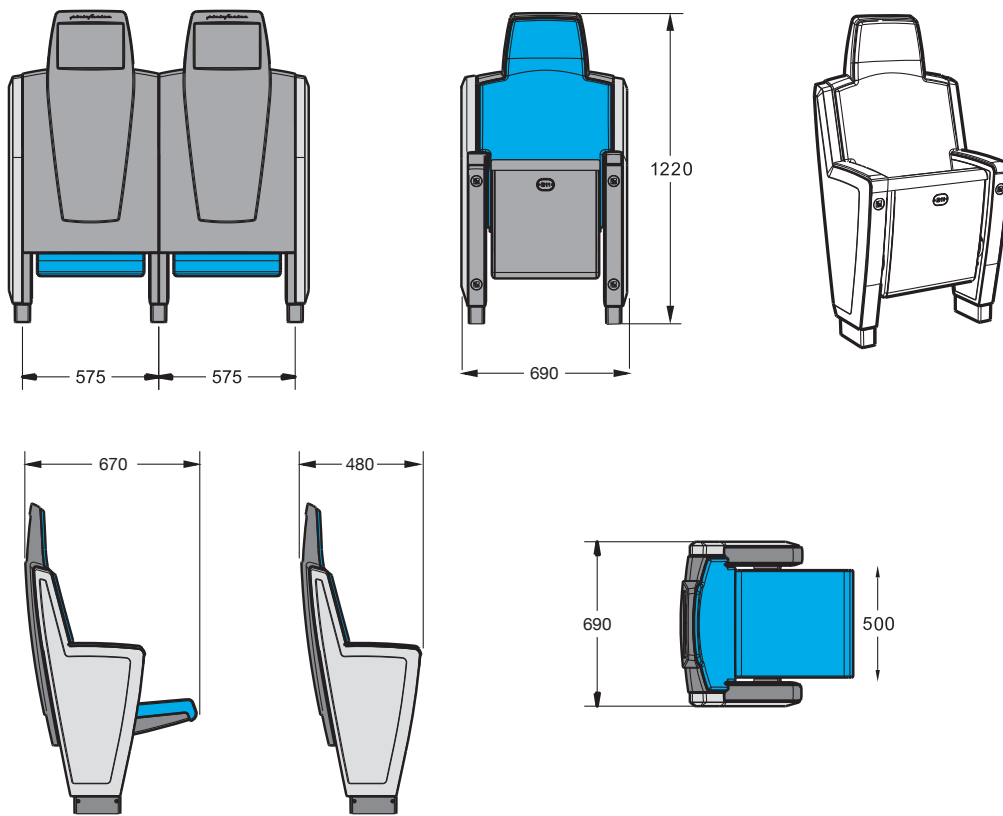
TIPOLOGIE DI POLTRONA

LEONARDO GOLD 597: Poltrona con schienale alto, fianco in poliuretano verniciato, interasse 575 mm.

LEONARDO GOLD 557: Poltrona con schienale alto, fianco in basso in abs, interasse 575 mm.

LEONARDO 597

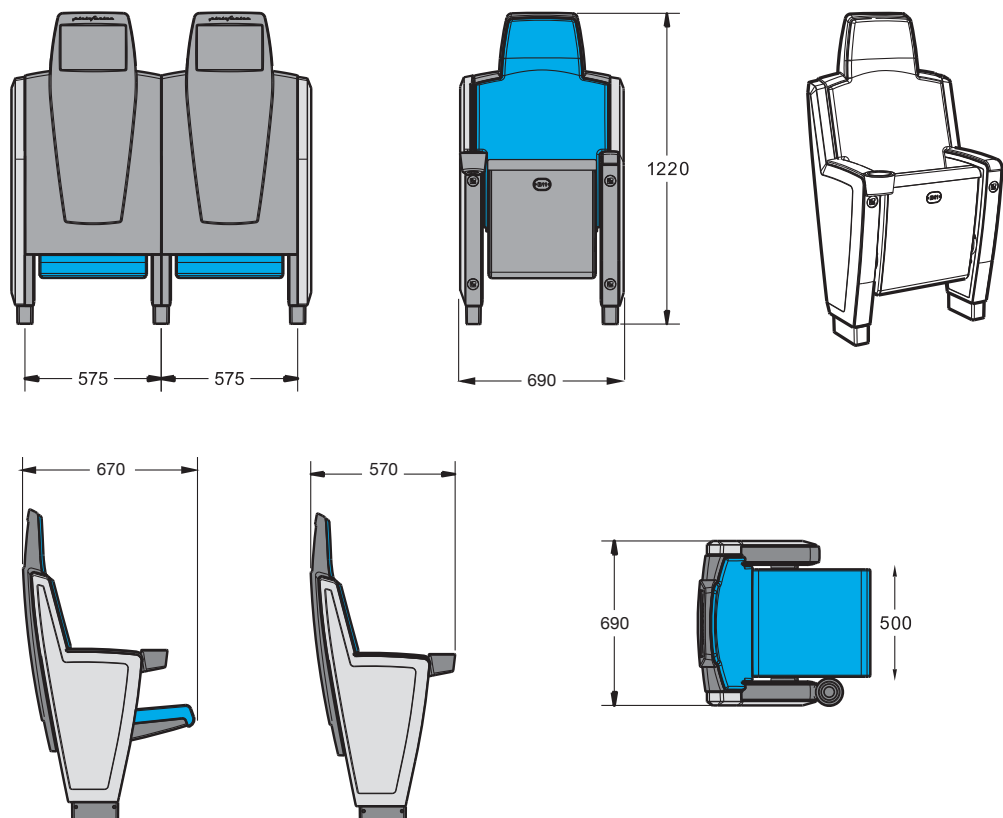
GOLD



LEONARDO 597

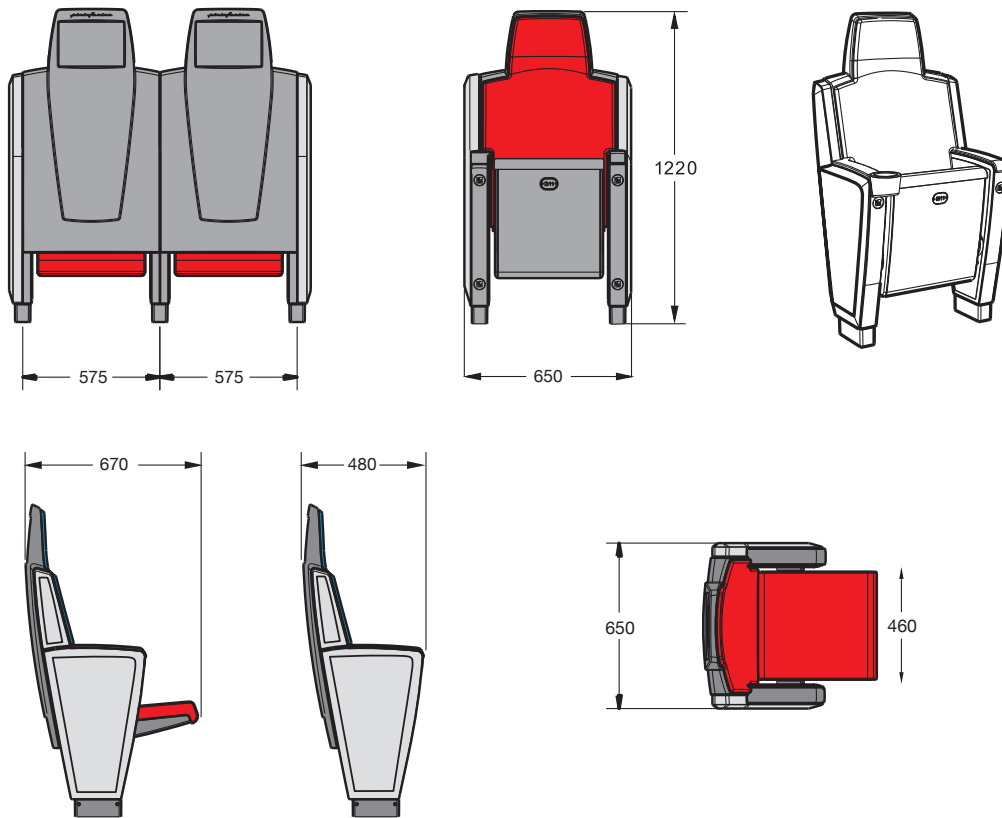
GOLD

(CON PORTABICCHIERE/ WITH CUP HOLDER)



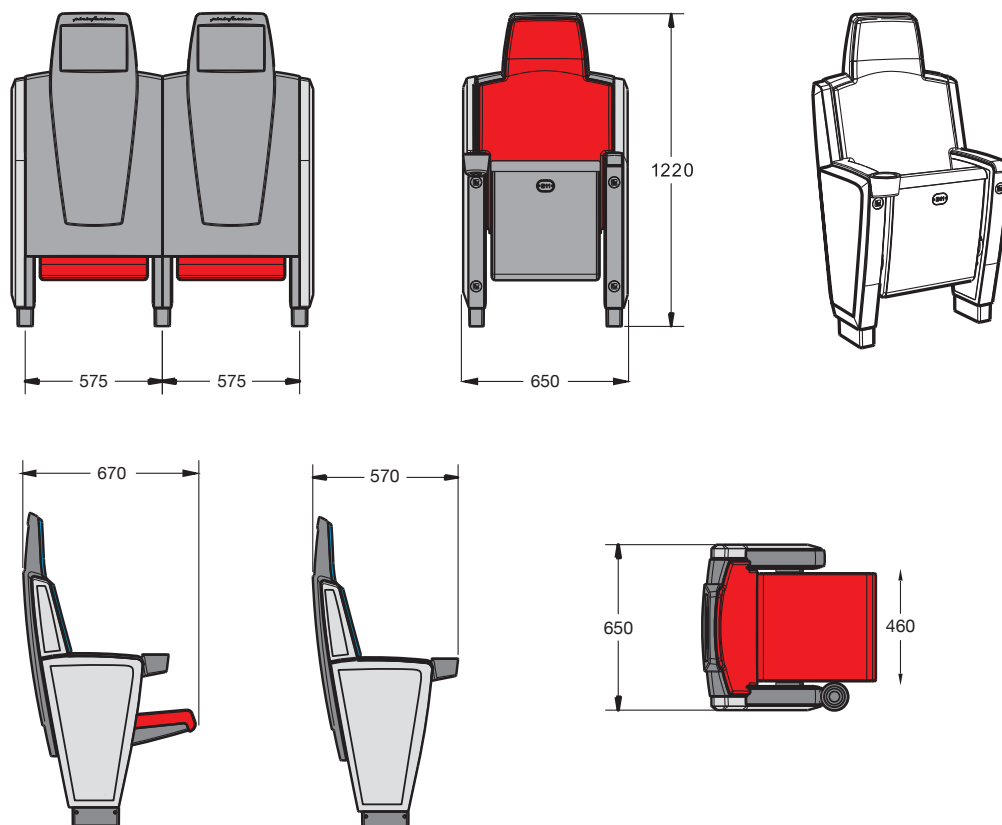
LEONARDO 557

GOLD

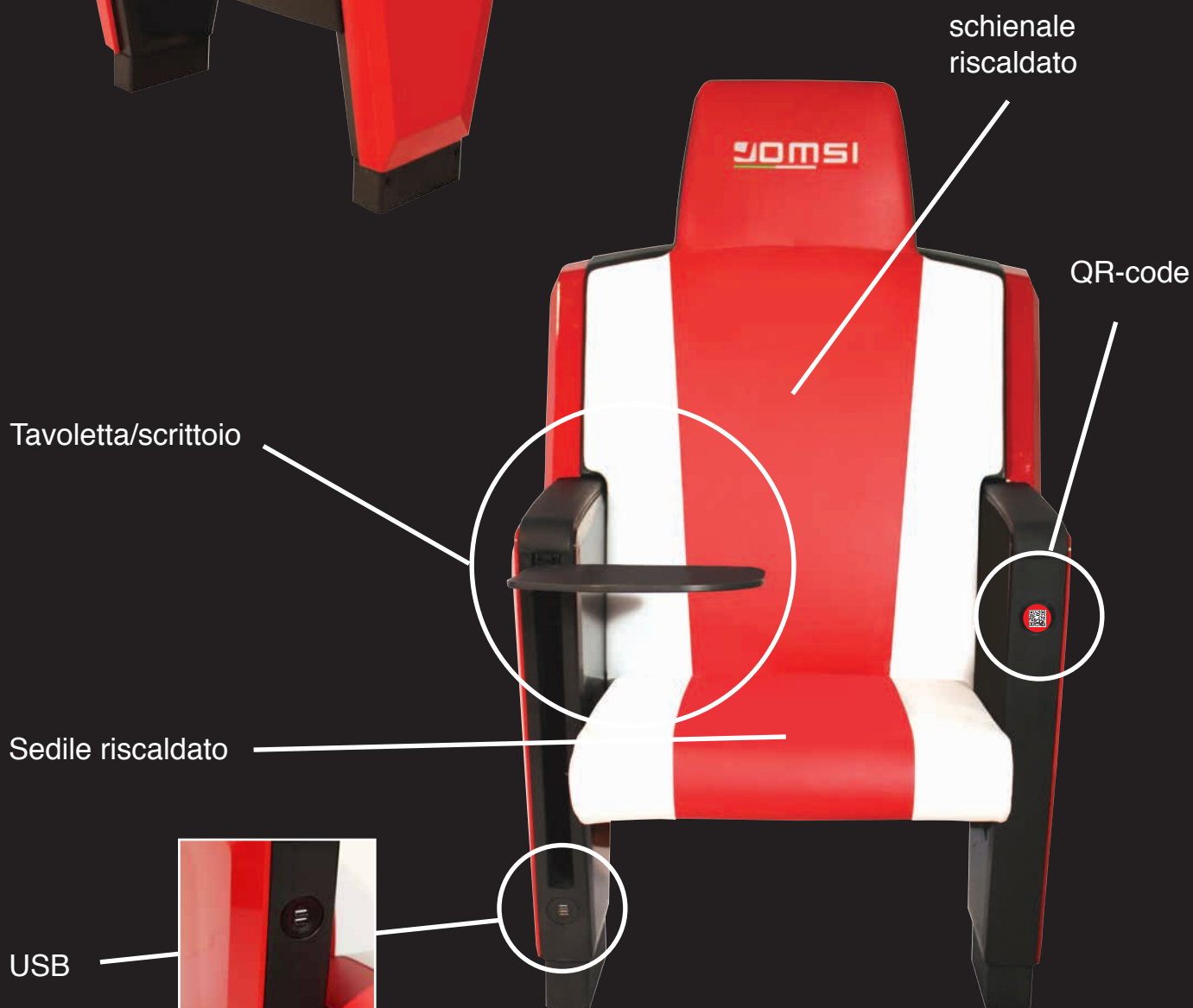


LEONARDO 557 (CON PORTABICCHIERE)

GOLD



OPTIONAL



LEONARDO 597 GOLD

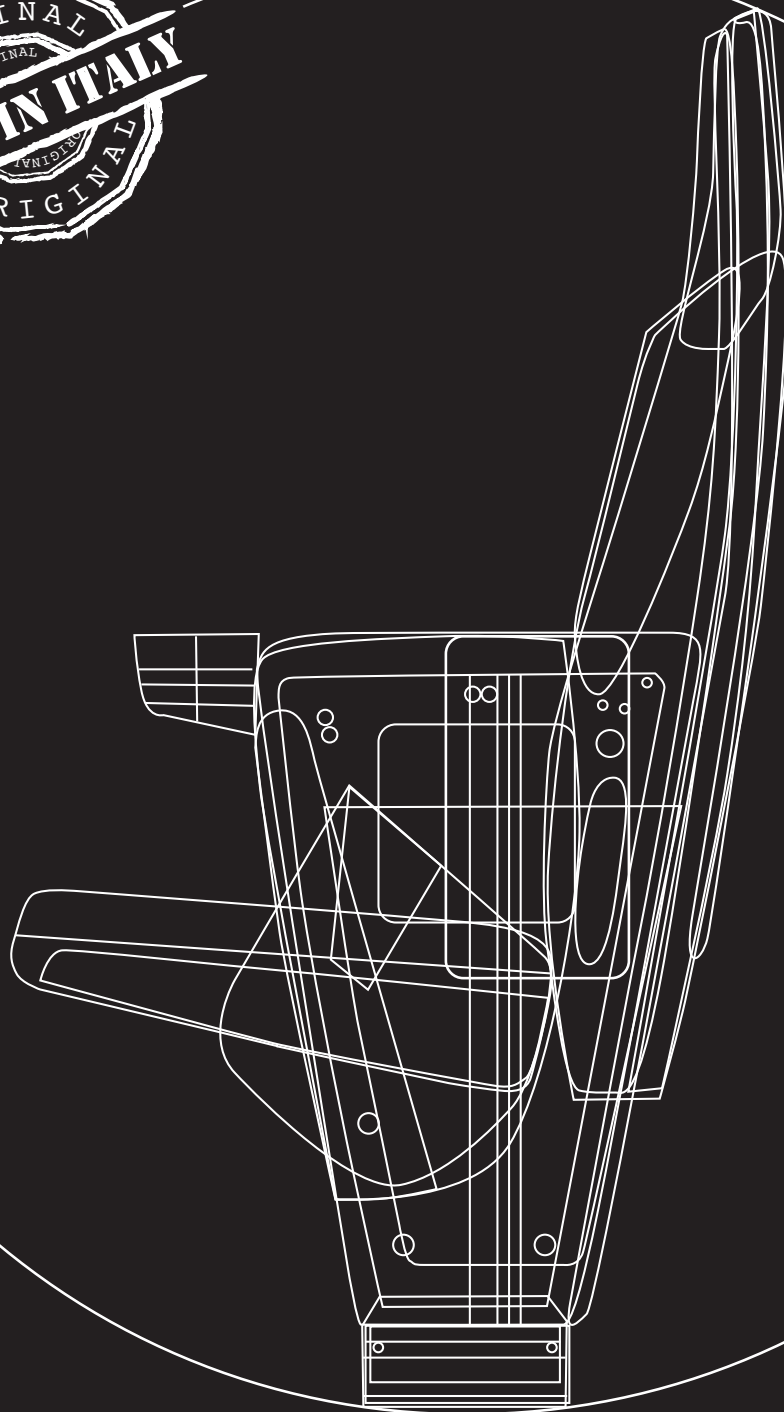
Schienale alto, fianco in poliuretano verniciato,
interasse 575 mm, disposte in fila.



LEONARDO 557 GOLD

Schienale alto, fianco in basso in abs,
interasse 575 mm, disposte in fila





OMSI

SEATING FOR BIG EVENTS

Via Parini, 3 - 40069 Zola Predosa (BO) Italy
Tel. +39 051 6164311 (2 linee r.a.) - Fax +39 051 6164317
info@omsi.it - soft@omsi.it - www.omsi.it